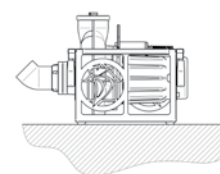


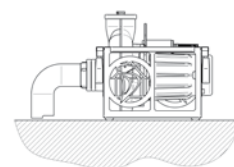
CHIEMSEE EX

MOBILE SPEZIALPUMPE

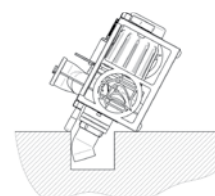
zur Förderung von stark verunreinigtem Schmutz- und Abwasser mit Feststoffen in explosionsgefährdeten Bereichen



Grundstellung



Flachabsaugung



Tiefabsaugung

DIE VORTEILE AUF EINEN BLICK

- **Trockenlaufsicher**
durch trocken- und dauerlaufgeeignete Gleitringdichtung und Thermoüberwachung
- **Explosionssgeschützt**
für den Einsatz in den Ex-Zonen 1 und 2
- **Verstopfungssicher**
durch freien Durchgang von bis zu 80 mm
- **Fördermenge**
bis zu 2500 l/min
- **Optimale Mobilität**
durch kompakte Abmessungen und nur 59 kg Gewicht
- **Problemloses Handling**
durch Edelstahltragekorb mit vier Klappgriffen und Abseilöse
- **Tiefabsaugung**
durch Pumpenschrägstellung
- **Flachabsaugung**
bis auf wenige Millimeter durch den patentierten Spechtenhauser Flachabsaugkrümmer
- **Dauerbetrieb**
mit 5 kVA DIN-Stromerzeugern

100%
MADE IN GERMANY

AUSSTATTUNG

Abdichtung

mit trocken- und dauerlaufgeeigneter Doppelgleitringdichtung aus SiC/SiC und SiC/Kohle

Lauftrad

patentiertes Spechtenhauser Lauftrad aus korrosionsfreier, verschleißfester, selbstreinigender Aluminiumbronze

CEE-Motorschutzstecker

400 V/ 16 A, 5-polig, mit Drehfeldkontrolle, Phasenwender, Betriebsstundenzähler, Dichtigkeits- und Temperaturüberwachung, Schutzart IPX4

Netzkabel

20 m, hochstrapazierfähiges NSSHÖ-J-Kabel (7G1,5) in Signalfarbe gelb, Kabeleinführung mit Edelstahlknickschutz

Tragekorb

aus Edelstahl mit 4 Klappgriffen

Abseilöse

im Schwerpunkt der Pumpe

Ansaugstutzen und Flachabsaugkrümmer

aus Edelstahl mit A- oder B-Storz-Kupplung

Kupplungsschlüssel

für A- oder B-Storz-Kupplungen

Gehäuse

aus seewasserbeständiger Aluminiumlegierung

Schraubverbindungen

aus Edelstahl



Spiralschläuche

geeignet für den Einsatz in explosionsgefährdeten Bereichen, mit eingebundenen A- oder B-Storz-Kupplungen

Rückschlagklappe

geeignet für den Einsatz in explosionsgefährdeten Bereichen, mit A- oder B-Storz-Kupplung für Saugbetrieb bis 5 m Saughöhe

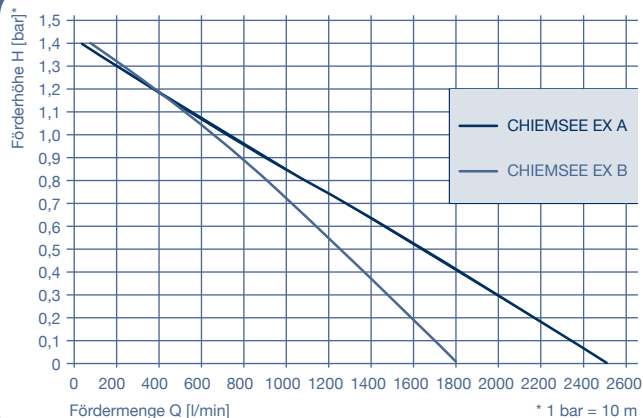
Flachabsaugkrümmer

mit integrierter Rückschlagklappe für Flachabsaugung bei niedrigem Wasserstand

Kabelverlängerung

Verlängerung des Standard Netzkabels (20 m) bis zu einer Maximallänge von 50 m

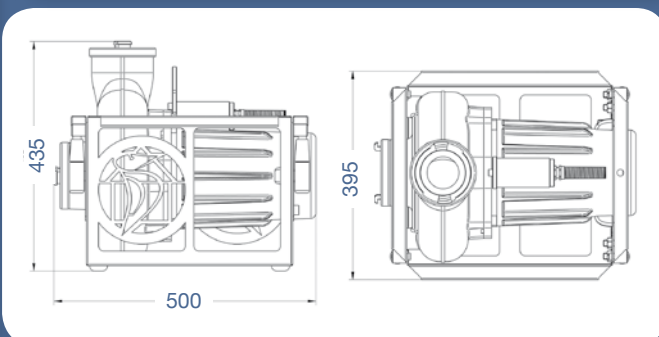
ZUBEHÖR



LEISTUNGSKURVE

TECHNISCHE DATEN

Typ	CHIEMSEE EX A	CHIEMSEE EX B
Spannung U	3~400 V	3~400 V
Frequenz F	50 Hz	50 Hz
Leistung P1	3,2 kW	3,2 kW
EX-Kennz.	Ex II 2G Ex db IIB T4 Gb	Ex II 2G Ex db IIB T4 Gb
Schutzart	IP68	IP68
Nennstrom I	7,3 A	6,9 A
Anschlussgröße	4"/A-Storz	3"/B-Storz
Korndurchgang	Ø 80 mm	Ø 70 mm
Gewicht	60kg	59 kg



ABMESSUNGEN

LEISTUNG

Förderleistung gemäß DIN EN ISO 9906									
TYP	Förderhöhe H [bar]	0	0,2	0,4	0,6	0,8	1,0	1,2	1,4
CHIEMSEE EX A	Fördermenge Q [l/min]	2500	2160	1810	1460	1090	720	370	50
CHIEMSEE EX B		1800	1590	1370	1150	910	680	410	90