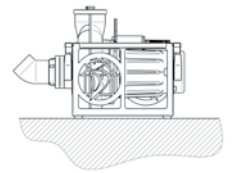


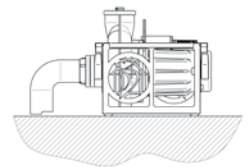
# CHIEMSEE H

## MOBILE SPEZIALPUMPE

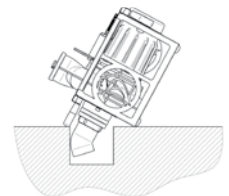
für stark verunreinigtes Schmutz- und Abwasser mit Feststoffen bis zu einer Mediumtemperatur von 90°C



Grundstellung



Flachabsaugung



Tiefabsaugung

### DIE VORTEILE AUF EINEN BLICK

- **Trockenlaufsicher**  
durch trocken- und dauerlaufgeeignete Gleitringdichtung
- **Maximale Mediumtemperatur**  
bis zu 90°C
- **Verstopfungssicher**  
durch freien Durchgang von bis zu 80 mm
- **Fördermenge**  
bis zu 2500 l/min
- **Optimale Mobilität**  
durch kompakte Abmessungen und nur 53 kg Gewicht
- **Problemloses Handling**  
durch Edelstahltragekorb mit vier Klappgriffen und Abseilöse
- **Dauerbetrieb**  
mit 5 kVA DIN-Stromerzeuger
- **Flachabsaugung**  
bis auf wenige Millimeter durch den patentierten Spechtenhauser Flachabsaugkrümmer
- **Tiefabsaugung**  
durch Pumpenschrägstellung



### Abdichtung

mit trocken- und dauerlaufgeeigneter Doppelgleitringdichtung für den Hochtemperatureinsatz

### Lauftrad

patentiertes Spechtenhauser Lauftrad aus korrosionsfreier, verschleißfester, selbstreinigender Aluminiumbronze

### CEE-Motorschutzstecker

400V/16A, 5-polig, mit Drehfeldkontrolle, Phasenwender, EIN/AUS-Druckknopf, Schutzart IP54

### Netzkabel

20 m, hochstrapazierfähiges H07BQ-F-Kabel (4G1,5) in Signalfarbe gelb, einfach austauschbar, Kabeleinführung mit Edelstahlknickschutz

### Tragekorb

aus Edelstahl mit 4 Klappgriffen

### Abseilöse

im Schwerpunkt der Pumpe

### Ansaugstutzen und Flachabsaugkrümmer

aus Edelstahl mit A- oder B-Storz-Kupplung

### Kupplungsschlüssel

für A- oder B-Storz-Kupplungen

### Gehäuse

aus seawasserbeständiger Aluminiumlegierung

### Schraubverbindungen

aus Edelstahl

### Verriegelbare Storz-Kupplungen

saug- und druckseitig



### Spiralschläuche

heißwassergeeignet, mit eingebundenen A- oder B-Storz-Kupplungen

### CEE-Motorschutzstecker

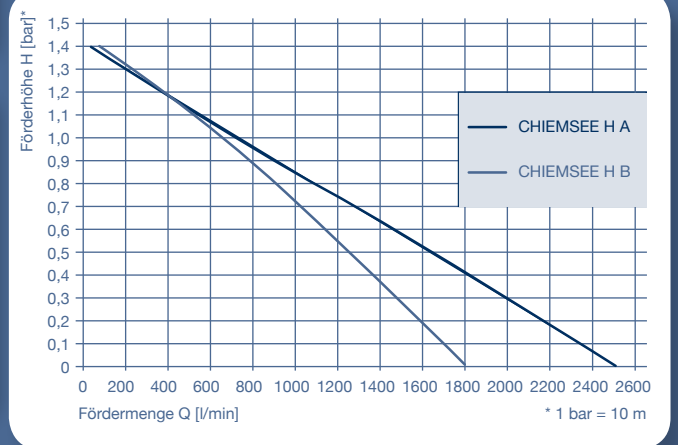
in Schutzart IP67

### Personenschutzschalter

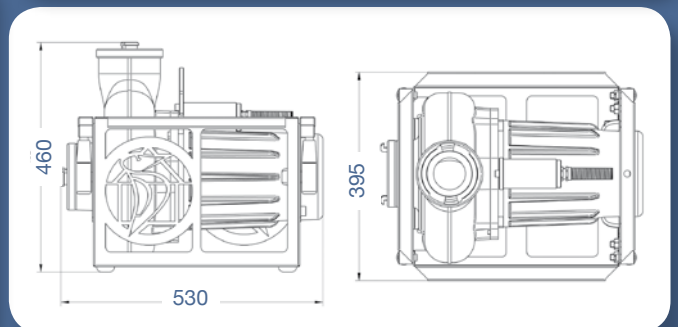
zwischensteckbar, zum sicheren Betrieb an Hausinstallationen

### Optionale Ausstattung

mit Edelstahlflanschen



| Typ            | CHIEMSEE H A | CHIEMSEE H B |
|----------------|--------------|--------------|
| Spannung U     | 3~400 V      | 3~400 V      |
| Frequenz F     | 50 Hz        | 50 Hz        |
| Leistung P1    | 3,2 kW       | 3,2 kW       |
| Schutzart      | IP68         | IP68         |
| Nennstrom I    | 7,3 A        | 6,9 A        |
| Anschlussgröße | 4"/A-Storz   | 3"/B-Storz   |
| Korndurchgang  | Ø 80 mm      | Ø 70 mm      |
| Gewicht        | 53kg         | 52 kg        |



| Förderleistung gemäß DIN EN ISO 9906 |                       |      |      |      |      |      |     |     |     |
|--------------------------------------|-----------------------|------|------|------|------|------|-----|-----|-----|
| TYP                                  | Förderhöhe H [bar]    | 0    | 0,2  | 0,4  | 0,6  | 0,8  | 1,0 | 1,2 | 1,4 |
| CHIEMSEE H A                         | Fördermenge Q [l/min] | 2500 | 2160 | 1810 | 1460 | 1090 | 720 | 370 | 50  |
| CHIEMSEE H B                         |                       | 1800 | 1590 | 1370 | 1150 | 910  | 680 | 410 | 90  |